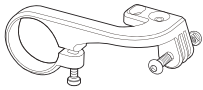




UTF MULTI-MOUNT RIGHT-SIDE FOR HANDLEBAR Ø31.8MM

EN DE FR ES IT PL JP KR CH



HANDLEBAR MOUNT

- **Handlebar Mount**
Fits \varnothing 25.4 - \varnothing 31.8 mm
(For round shape handlebar)
- **Lenkerhalterung kurz**
Passend für runde \varnothing 25.4-31.8 mm Lenker
- **Support de guidon**
Convient à \varnothing 25.4 - \varnothing 31.8 mm
(Pour guidon rond)
- **SopORTE para el manillar**
Válido para 25.4 - 31.8 mm
(para manillares redondos)
- **Uchwyt na kierownicę**
Pasuje do \varnothing 25.4 - \varnothing 31.8 mm
(Do okrągłej kierownicy)
- **ハンドルバー マウント**
取付可能径 \varnothing 25.4 ~ \varnothing 31.8 mm
(真円形状ハンドルバー用)



QUICKCLICK SYSTEM

- **QuickClick system**
- Système QuickClick
- Sistema QuickClick
- Adapter systemu QuickClick
- 퀵클릭 시스템
- QuickClick 快卡系統



G-GEAR ADAPTER

For Garmin® / Wahoo® / Sigma® GPS cycle computers



B-GEAR ADAPTER

For Bryton®



ADAPTER BASE



3mm Allen key

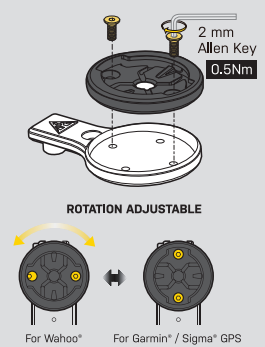


2mm Allen key

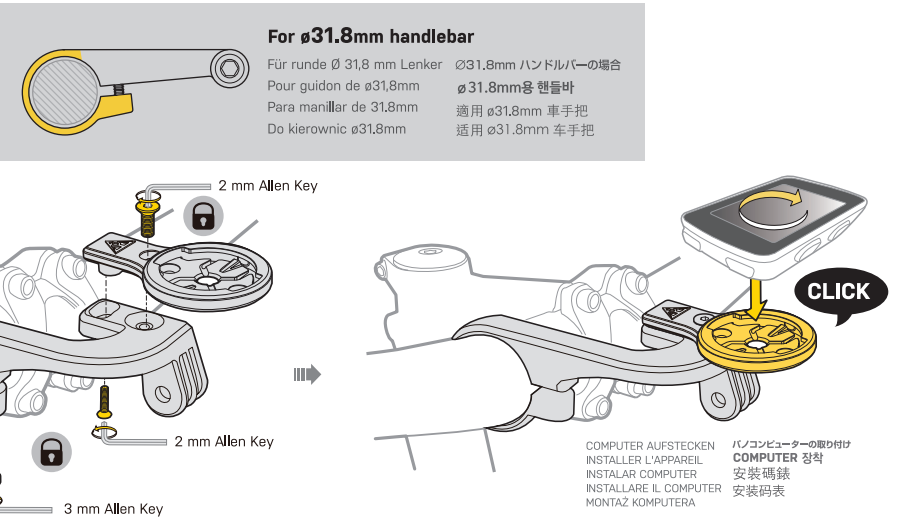
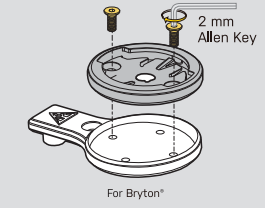
- **G-GEAR Computer Adapter**
- **B-GEAR Computer Adapter**
- **2mm / 3mm Allen key x 1**
- G-GEAR Computer Adapter
- B-GEAR Computer Adapter
- 2mm / 3mm Allen key x 1
- G-GEAR 컴퓨터 어댑터
- B-GEAR 컴퓨터 어댑터
- 2mm / 3mm 육각렌치 x 1
- G-GEAR 컴퓨터 어댑터
- B-GEAR 컴퓨터 어댑터
- 2mm / 3mm 육각렌치 x 1
- G-GEAR 轉接環
- B-GEAR 轉接環
- 六角扳手 2mm/3mm x1
- G-GEAR 轉接環
- B-GEAR 轉接環
- 六角扳手 2mm/3mm x1

INSTALLATION / MONTAGE / MONTAGE / INSTALACIÓN / INSTALLAZIONE / MONTÁŽ / 取付方法 / 의 한국어로 번역하면 '설치 방법'입니다 / 安装 / 安装

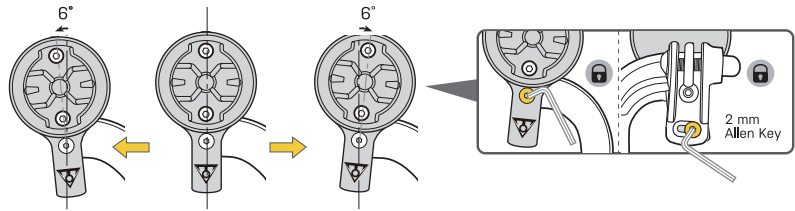
G-GEAR COMPUTER ADAPTER



B-GEAR COMPUTER ADAPTER

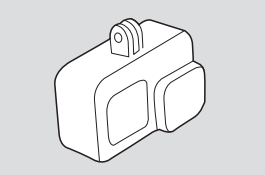


Recommended Torque	Zalecany moment obrotowy	Couple recommandé	추천 토크압력	2 mm Allen Key	1 Nm	3 mm Allen Key	2.5 Nm
Empfohlenes Drehmoment	Par de apriete recomendado	推奨トルク	建議扭力				

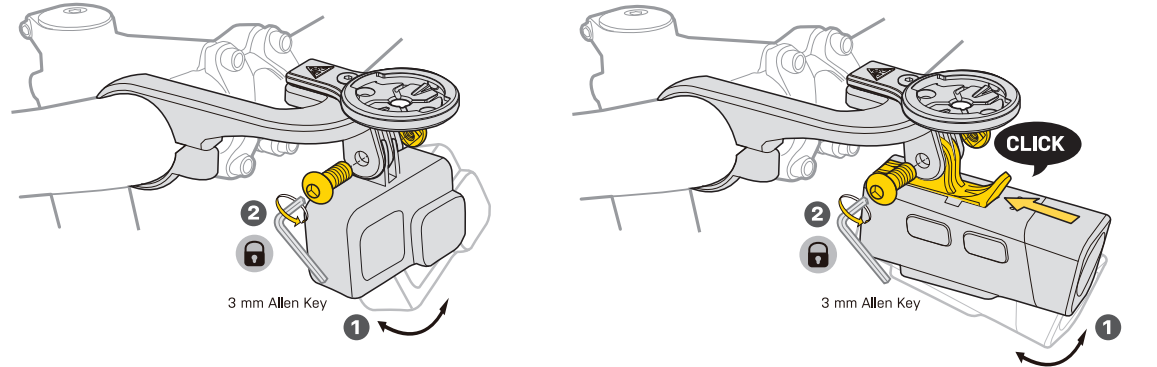
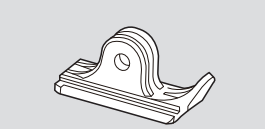


ANGLE ADJUSTMENT / DE L'ORIENTATION / AJUSTE DE ANGULO / REGOLAZIONE ANGOLAZIONE / REGULACJA KĄTA / 角度調整 / TOE-IN 각도 조절하기 / 微調角度(於固定座上時) / 微調角度(于固定座上時)

SPORT CAMERA



QUICKCLICK SYSTEM

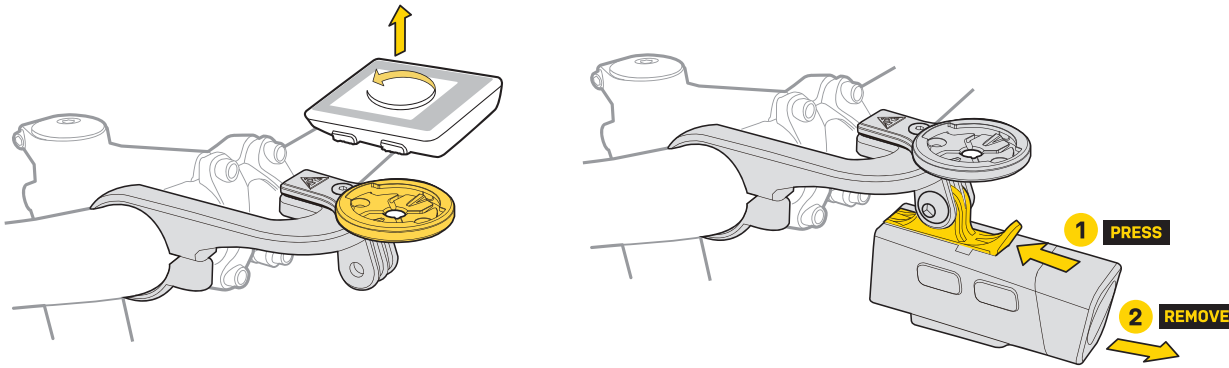


Recommended Torque	Zalecany moment obrotowy	Couple recommandé	추천 토크압력	3 mm Allen Key	2.5 Nm
Empfohlenes Drehmoment	Par de apriete recomendado	推奨トルク	建議扭力		

DEVICE REMOVAL

GERÄT ABNEHMEN / Retrait du dispositif / DESMONTAJE DEL DISPOSITIVO /

USUWANIE URZĄDZENIA / 取り外し方法 / 장치 제거 / 取下裝置 / 取下裝置



IMPORTANT NOTES

- Make sure all brackets are installed properly before riding
- NEVER exceed maximum weight capacity

WICHTIGE HINWEISE

- or jeder Fahrt überprüfen, dass alle Halterungen sicher montiert sind
- NIEMALS die maximale Belastbarkeit der Halterung überschreiten

NOTES IMPORTANTES

- Bien vérifier que tous les supports soient correctement installés avant de rouler.
- Ne jamais dépasser la capacité maximale de charge.

NOTAS IMPORTANTES

- Asegúrese de que todas las piezas estén instaladas correctamente antes de montar.
- Nunca exceder la capacidad máxima de peso.

NOTE IMPORTANTI

- Assicuratevi che tutti i morsetti sono ben solidi prima di partire
- NON eccedere mai nella capacità di peso

WAŻNE UWAGI

- Przed jazdą upewnij się, że wszystkie uchwyty są prawidłowo założone.
- Nigdy nie przekraczaj maksymalnego udźwigu.

重要

- 乗車の前に、全てのブラケットが正しく取り付けられているか確認してください。
- 安全のため、最大荷重を超える積載はしないでください。

중요한 알림 사항

- 라이딩 전 모든 마운트가 확실하게 장착되어 있는지 확인하십시오.
- 절대 최대 적재 하중을 초과하면 안됩니다.

注意事項

- 騎乘前請務必確認所有配件都已正確並妥善安裝。
- 請勿超重，以免損傷設備。

注意事項

- 騎乘前請務必確認所有配件都已正確並妥善安裝。
- 請勿超重，以免損傷設備。

WARRANTY

GEWÄHRLEISTUNG / GARANTIE / GARANTÍA / GARANZIA / GAWARANCJA / 保証期間 / 품질보증 / 產品保固 / 产品保固

WARRANTY

2-year Warranty: All mechanical components against manufacturer defects only.

Warranty Claim Requirements

To obtain warranty service, you must have your original sales receipt. Items returned without a sales receipt will assume that the warranty begins on the date of manufacture. All warranties will be void if the product is damaged due to user crash, abuse, system alteration, modification, or used in any way not intended as described in this manual.

* The specifications and design are subject to change without notice.

Please contact your Topeak dealer with any questions. For USA customer service, call: 1-800-250-3068 www.topeak.com

GEWÄHRLEISTUNG

2 Jahre Gewährleistung auf alle verbauten Teile, jedoch nur gegen Herstellungsfehler.

Gewährleistungsansprüche

Sie benötigen Ihren Originalkaufbeleg um den Gewährleistungs-Service zu erhalten. Bei Artikel die ohne Kaufbeleg eingesendet werden, wird davon ausgegangen, dass die Gewährleistung mit dem Herstellungsdatum beginnt. Alle Gewährleistungs-ansprüche werden ungültig, wenn der Artikel auf Grund eines Unfalls beschädigt oder zweckentfremdet wurde, Systemänderungen oder andere Veränderungen vorgenommen wurden oder der Artikel anderweitig verwendet wurde als in diesem Handbuch beschrieben.

* Änderungen in Design und Eigenschaft bedürfen keiner vorherigen Ankündigung.

Topeak Produkte sind ausschließlich im Fahrradfachhandel erhältlich. Bitte nehmen Sie Kontakt mit Ihrem nächsten Topeak Händler auf, um offene Fragen zu klären. Für Kunden in Deutschland, Tel. 0261-899998-28.

GARANTIE

Garantie de 2 ans : toutes parties mécaniques contre tout défaut de fabrication.

Demande de garantie

Pour bénéficier de notre service de garantie, vous devez être en possession de la facture d'achat originale. Si le produit nous est retourné sans cette facture d'achat, nous considérons la date de fabrication comme début de la garantie. Toute garantie sera considérée comme nulle si le produit a été endommagé suite à une chute, à un abus, une surcharge, à un quelconque changement ou modification ou à une utilisation autre que celle décrite dans ce manuel.

* Les spécifications et l'apparence peuvent être sujettes à certaines modifications.

Contactez votre revendeur Topeak si vous avez une moindre question. For USA customer service call : 1-800-250-3068 / www.topeak.com

GARANTÍA

Disponen de 2 años de garantía : Todos los componentes mecánicos con algún defecto de fabricación.

Requerimientos para Reclamación de la Garantía

Para obtener la garantía debe disponer del justificante de compra, sin el recibo de compra se considerará como fecha de inicio de la garantía la fecha de fabricación. No se considerarán cubiertos por la garantía los artículos dañados por golpes, abuso o alteraciones del sistema, modificaciones, o utilización de otra manera o para otros usos a los descritos en este manual.

* Las especificaciones y diseño están sujetos a cambios sin notificación previa.

Por favor, contacte con su distribuidor Topeak para cualquier pregunta. garantias@servixt.com www.servixt.com, www.topeak.com

GARANZIA

Garanzia di 2 anni: tutti i componenti meccanici solo contro i difetti del produttore.

Requisiti per la richiesta di garanzia

Per ottenere il servizio di garanzia, è necessario disporre della ricevuta di vendita originale. Articoli restituiti senza una ricevuta di vendita si suppone che la garanzia inizia dalla data di produzione. Tutte le garanzie saranno nulle se il prodotto è danneggiato a causa di urto, abuso, alterazione dell'utente, modifica od utilizzo in maniera impropria come descritto in questo manuale.

* Le specifiche e il design sono soggetti a cambiamenti senza preavviso.

Si prega di contattare il proprio rivenditore Topeak per qualsiasi domanda. Per la chiamata al servizio clienti USA: 1-800-250-3068 www.topeak.com

GAWARANCJA

2-letnia gwarancja: Tylko na wady produkcyjne wszystkich komponentów mechanicznych.

Warunki korzystania z gwarancji

Aby uzyskać serwis gwarancyjny, należy posiadać dowód zakupu. Jeśli nie ma paragonu zakłada się, że gwarancja rozpoczyna się od daty produkcji. Wszystkie gwarancje są nieważne, jeżeli produkt jest uszkodzony z powodu kolizji, nadużycia, zmiany systemu, modyfikacji, lub wykorzystywany w inny sposób niż opisano w niniejszej instrukcji.

* Dane techniczne i wygląd mogą ulec zmianie bez powiadomienia.

W razie pytań proszę skontaktować się z dystrybutorem lub sprzedawcą Topeak. For USA customer service call : 1-800-250-3068 www.topeak.com

保証期間

ご購入日より2年間：製造上の欠陥による機械部品の不良が対象です。

保証の請求

保証を受けるには、ご購入日の日付の入った領収書が必要です。領収書なしで保証を受ける場合は保証期間は製造年月日から起算させていただきます。お客様の事故などによる外的要因、誤使用、改造、およびこの取扱説明書にない本来の用途以外のご使用による故障は保証を受けられません。故障した製品は故障状況を明記して、お買い上げの販売店へお持ちください。お送りになる場合の送料はお客様にてご負担をお願いします。

*スペックやデザインは改良のため予告なく変更されることがあります。

ご購入は、最寄りのトピーク正規販売店へどうぞ。

Website : www.topeak.jp

품질보증

제한적 2년 품질보증 / 소비자 과실을 제외한 제조과정상 결함에 대하여 2년간 보증합니다.

품질 보증을 위한 필요조건

품질 보증 서비스를 받으시려면, 반드시 원본 구매 영수증을 제시해야 합니다. 구매 영수증이 없는 경우, 모든 제품은 그 제품의 가장 최초 제조일로부터 3개월 후를 구입일로 인정합니다. 외부 손상, 사용자의 오용, 남용, 임의 개조, 변경 또는 사용설명서에 기술한 내용에 맞지 않게 사용된 경우 품질 보증을 받을 수 없습니다.

* 제품의 재전이나 디자인은 사전공지 없이 변경될 수 있습니다.

국내 전문 대리점을 통해 구입 가능합니다.

홈페이지 : www.hlsc.co.kr , www.topeak.com

產品保固

保固要求

固期限内的服務，須檢具購買時之發票，若無法提供，則其保固期限將自製造日期開始算起。

若因用戶不慎摔壞、使用不當、自行改裝、更改系統或未能根據說明書上的正確操作方式，本產品將不被列入保固範圍。

*本公司保留產品規格變更之權利。

Topeak 產品相關資訊，請洽詢 Topeak 當地授權經銷商。

網址 : www.topeak.com

產品保固

保固要求

申請保固期限中的服務，須檢具購買時之發票，若無法提供，則其保固期限將自製造日期開始算起。若因使用者不慎摔壞、使用不當、自行改裝、更改系統或未能按照說明書上的正確操作方式，本產品將不被列入保固範圍。

* 本公司保留產品規格變更之權利。

Topeak 產品相關的資訊，請洽詢 Topeak 當地授權的經銷商。

網址 : www.topeak.com

OPTIONAL ACCESSORIES

OPTIONAL ZUBEHÖR / ACCESSOIRES OPTIONELS / ACCESORIOS OPCIONALES / OPCJONALNE AKCESORIA / オプション アクセサリー / 옵션 액세서리 / 選配商品 / 选配商品



G-GEAR ADAPTER

For Garmin® / Wahoo® / Sigma® GPS cycle computers

Art No. TC1026



B-GEAR ADAPTER

For Bryton®

Art No. TC1052

*Bryton® is a registered trademark of Bryton Inc.

*GARMIN® is a registered trademark of GARMIN SWITZERLAND GmbH.

*Wahoo® is a registered trademark of Wahoo Fitness.

*Sigma® is a registered trademark of SIGMA-ELEKTRO GmbH.